

by

**XLIRA**



**PILETTA  
“CHIMICA,,**

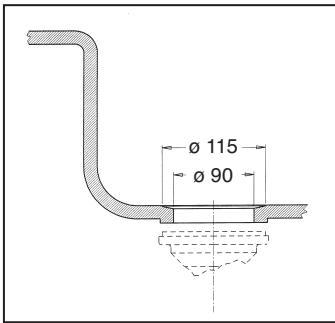
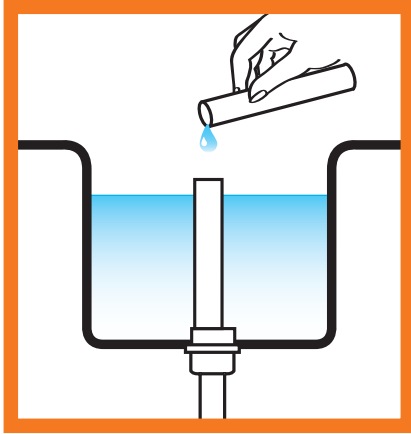
**new**



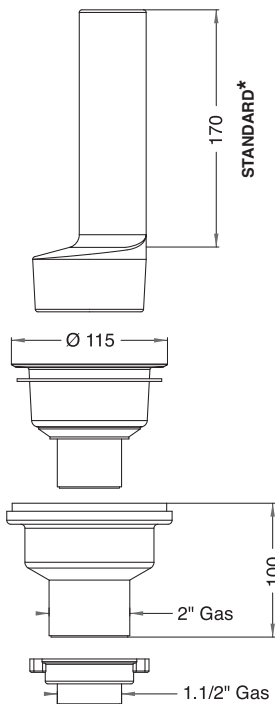
PILETTA REALIZZATA INTERAMENTE  
IN MATERIALE PLASTICO  
ANTICORROSIONE E ANTIACIDI,  
ADATTA PER L'UTILIZZO IN LABORATORI  
CHIMICI, DI ANALISI E OSPEDALIERI.



**M A D E I N I T A L Y**



$\varnothing 90$  mm (3 1/2" x 1 1/2" 2")



\*ALTRE MISURE A RICHIESTA - OTHER SIZES UPON REQUEST - AUTRES MESURES SUR DEMANDE - WEITERE GRÖSSEN AUF WUNSCH



COD A.1459.01



- GB** 100% corrosion and acid resistant plastic material drain, suitable for use in chemical, clinical examination and hospital laboratories.
- F** Cette bonde a été entièrement réalisée en adoptant des matières plastiques résistantes à la corrosion et aux acides, appropriées pour l'emploi chez les laboratoires chimiques, d'analyses et hospitaliers.
- D** Auslauf ganz aus korrosions- und säurefestem Kunststoff, geeignet für die Verwendung in Chemie-, Analyse- und Krankenhauslaboratorien.

**XLIRA** S.p.A.

Semplifica la vita.

13018 Valduggia (Vercelli) - ITALY - Tel. +39 0163 · 43 88 - Fax +39 0163 · 43 88 45 - e-mail: info@lira.com

www.lira.com